

# Genie Nano 67M CXP

T.DALSA Area Scan Camera

T.DALSA  
Area Scan  
Camera

엔비전에서 제공하는 Genie Nano 67M CXP 카메라는 Teledyne e2v의 최신 기술이 적용된 Emerald 센서를 사용하여 컴팩트하지만 강력한 성능을 가진 카메라입니다.

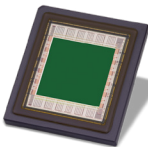
8K x 8K 정방향의 높은 해상도와 30fps의 빠른 속도를 통해 적용 애플리케이션의 생산성을 높일 수 있습니다.

또한, 각 Column별 FFC값을 갖는 적은 용량의 Line FFC 기술을 통해 카메라 부팅 시간은 획기적으로 줄이고, 2.5 마이크로미터의 작은 Pixel Size로 렌즈 비용 또한 절감할 수 있습니다.



## 특징

- Teledyne e2V Emerald Sensor
- 정방향 8K x 8K 해상도
- 적은 용량의 Line FFC
- Fanless
- Compact Size
- APS-C Optical Format



< Sensor Image >

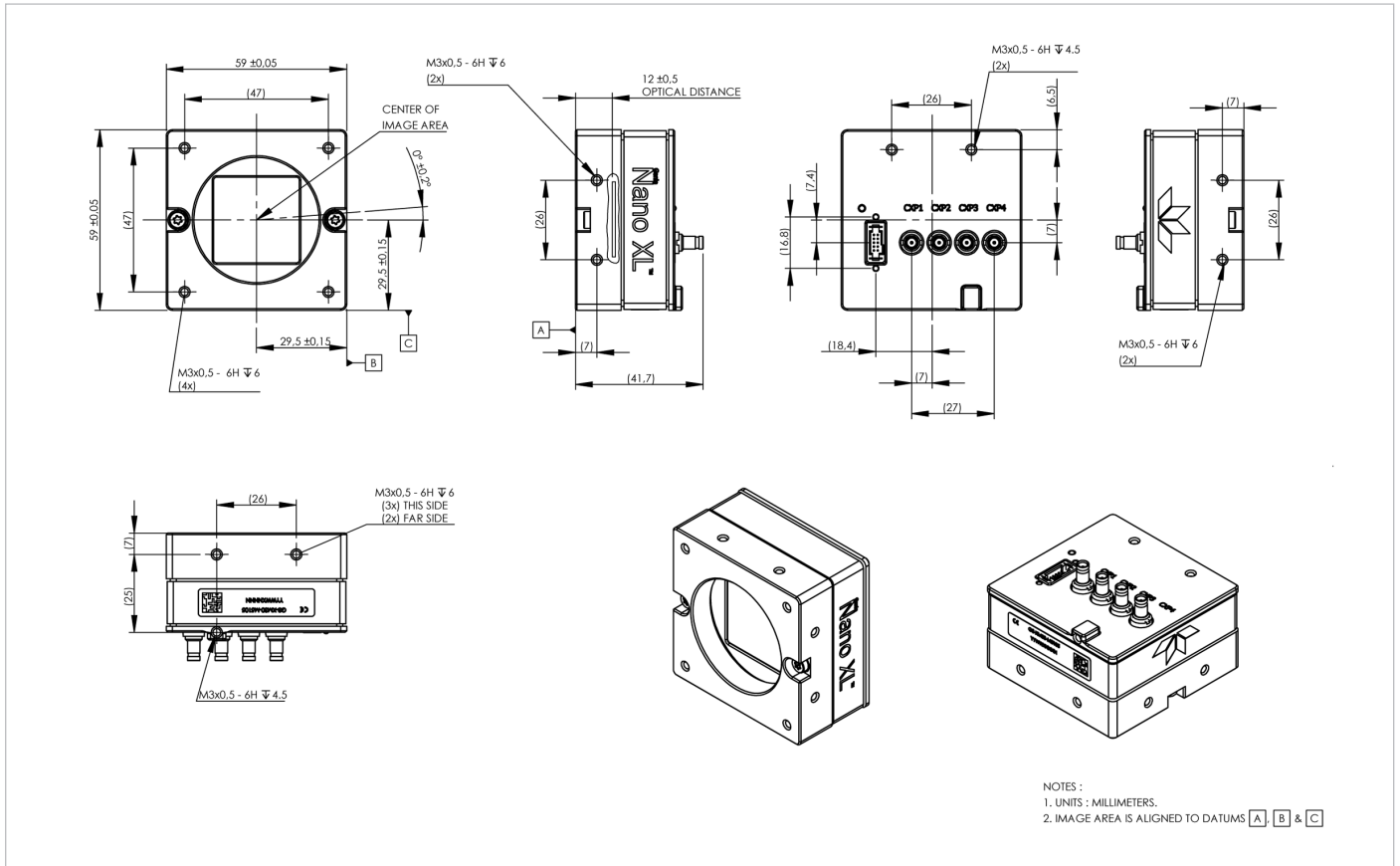
## 애플리케이션

- 디스플레이 외관 검사
- 반도체 패키지 검사
- 전자 부품 제조  
( 3D Solder Paste, Package & Bump, AOI )
- 태양광 패널

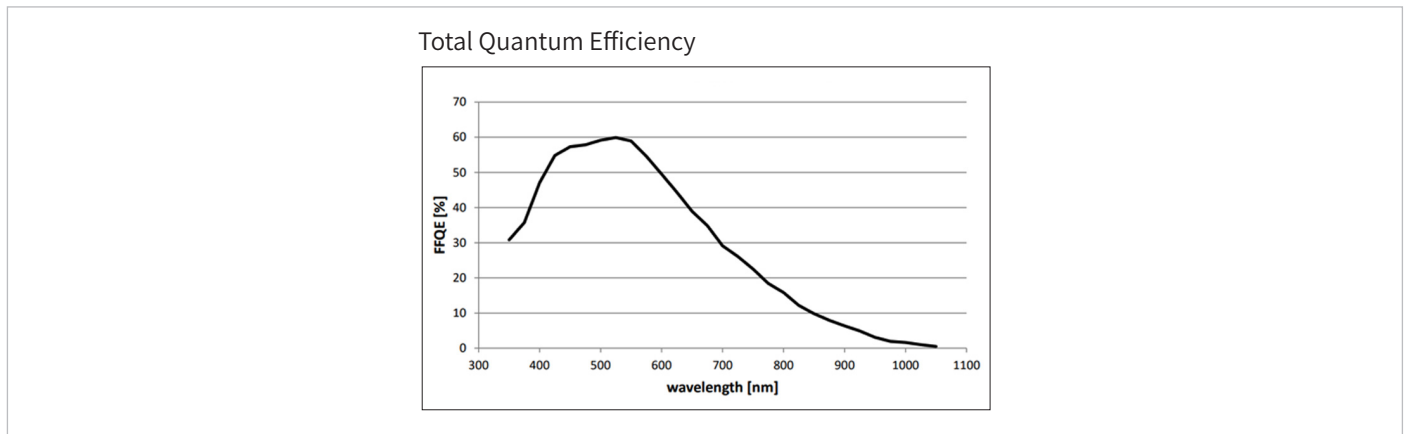
## 사양

Model	G3-XM01-M8205 / G3-XC01-C8205
Pixel Resolution	8192 X 8192
Pixel Size	2.5 $\mu$ m
Max. Speed	30 fps
Shutter	Global Shutter
Interface	CXP6
Mount	M42
Dynamic Range	62 dB@10bit
Image Circle	28.96 mm (Diagonal) / APS-C
Chroma	Monochrome / Color
Minimum Exposure Time	10 $\mu$ s
Power Consumption	7 W
Size	32 mm x 59 mm x 59 mm

## 도면



## Spectral Response



## Line FFC 기술 소개

