

# Huaray X86 Smart camera

Windows 10이 탑재된 PC 기반 Smart camera

Huaray  
X86 Smart  
camera

엔비전에서 제공하는 Huaray X86 smart camera는 Windows 10이 탑재된 PC 개념의 스마트 카메라로 하나의 장치에서 PC와 카메라를 동시에 사용할 수 있습니다.

스마트 카메라로 구현할 수 있는 다양한 이미지 처리 알고리즘 (Pattern matching, OCR, 치수 측정 등)을 Windows 10 환경에서 쉽고 간편한 Flow Chart 방식으로 수정하고, 현장에 맞게 최적화할 수 있습니다.

Huaray X86 smart camera 시리즈는 컴팩트한 크기로 현장에서의 활용도를 높인 실용적인 스마트 카메라입니다.



## 특징

- Intel의 Apollo Lake 플랫폼 탑재를 통한 강력한 성능
- 4G 메모리 및 64G SSD 내부 스토리지
- 소프트웨어 및 하드웨어 트리거/자유 동작 모드
- 산업 등급 M12 커넥터
- 1Gbps 이더넷 산업 인터페이스(최대 100m 전송 거리)

## 애플리케이션

- 산업용 부품(전자, 반도체)
- 물류
- 포장
- 식품
- 소비재
- 로봇
- 자동차
- 기타

## 사양

Processor	Intel Apollo Lake platform
OS	Win 10 X64 OS
Memory	4Gbyte
Storage	64GB SSD
Interface	3 physical interface : 1 GigE, 1 GPIO & Power, 1 VGA & 1 USB port
SNR	> 38 dB
I/O	12 pins IO interface: 3 Opto-isolated input & 3 Opto-isolated output (1.3M, 2.3M, 5M, 6.3M) Industrial M12 Connector: 3 Opto-isolated input & 3 Opto-isolated output (5.3M, 12.4M, 20M)
Lens mount	C / M12 mount
Power supply	24V DC @ 30W
Dimensions	69 x 132.2 x 62 mm
Weight	< 2 kg
Image Format	Mono 8/10
Temperature	-30 ~ 80° C(stroage temperature), 0 ~ 50° C(operating temperature)

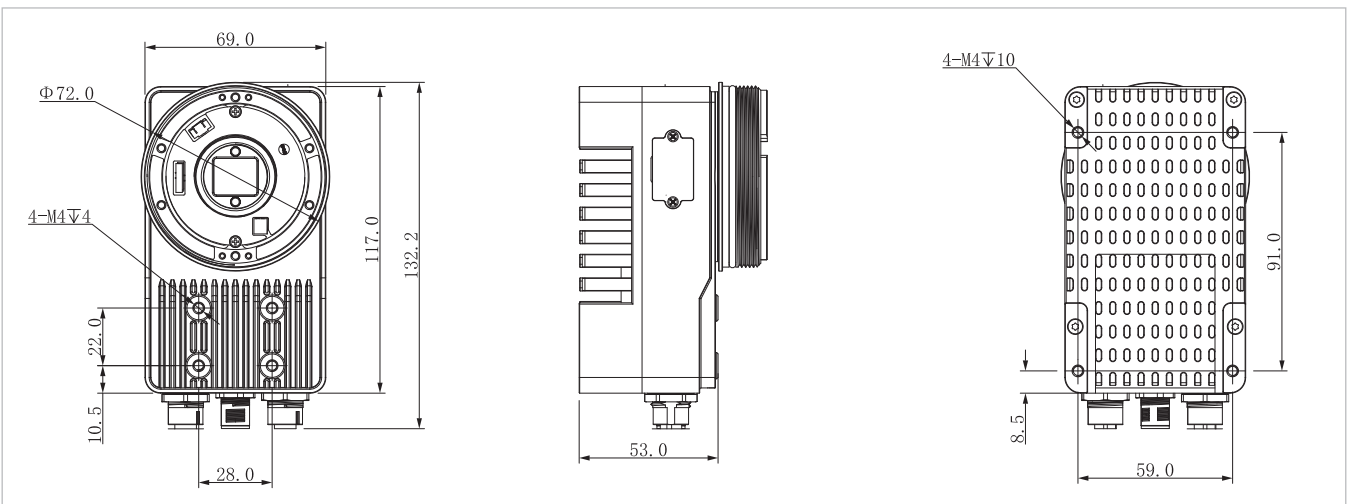
# Huaray X86 Smart camera

Windows 10이 탑재된 PC 기반 Smart camera

## Huaray X86 Smart camera Line-up

제품 번호	해상도 (Megapixel)	해상도 (Pixel)	속도 (fps)	픽셀 크기 (μm)	인터페이스	셔터	이미지 셔클	사이즈
DH-MV-SI5131MG002E	1.3	1280 x 1024	180	4.8	GigE	Global	1/2"	69*132.2*62
DH-MV-SI5201MG002E	2.3	1920 x 1200	150	4.8	GigE	Global	2/3"	69*132.2*62
DH-MV-SI5500MG002E	5	2448 x 2048	35	3.45	GigE	Global	2/3"	69*132.2*62
DH-MV-SI5501MG002E	5.3	2592 x 2048	20	4.8	GigE	Global	1"	69*132.2*62
DH-MV-SI5600MG002E	6.3	3072 x 2048	30	2.4	GigE	Rolling	1/1.8"	69*132.2*62
DH-MV-SI5A20MG002E	12.4	4000 x 3000	20	1.85	GigE	Rolling	1/1.7"	69*132.2*62
DH-MV-SI5B00MG002E	20	5492 x 3648	21	2.4	GigE	Rolling	1"	69*132.2*62

## 도면



## 활용 예시 - OCR / 바코드 리딩 / 치수 측정 / Pattern Matching

